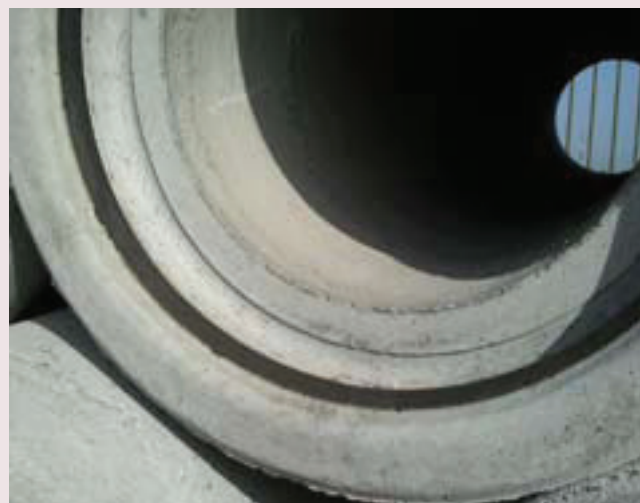
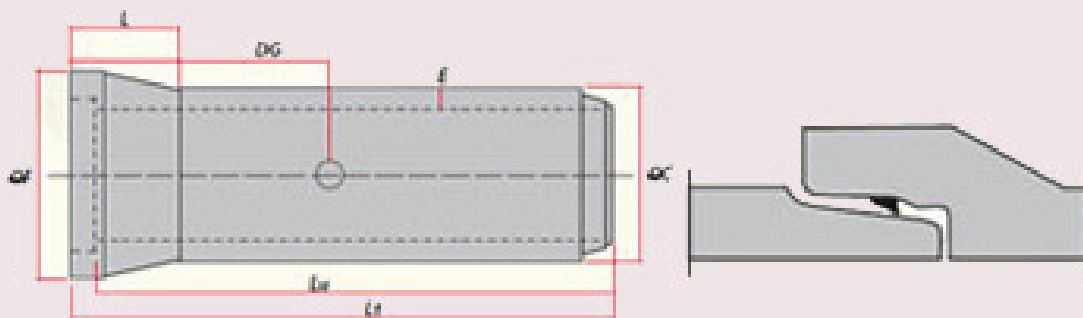


## TUYAUX EN BETON NON ARME À JOINT INTEGRE

CLASSES 60B, 90B

N	C	EPAISSEUR	F	LT	LU	L	D G	POIDS
300	425	62.5	520	2500	2404	220	1200	460 KG
400	545	72.5	672	2500	2404	265	1200	677 KG
500	655	77.5	772	2500	2404	250	1200	893 KG
600	765	82.5	874	2500	2404	240	1200	1156 KG
800	990	95	1140	2500	2404	320	1180	1977 KG



- Ouvert : 6J/7-16H/24h
- Site web : [www.prefamaroc.com](http://www.prefamaroc.com)

### • Responsables :

- Mr. SADIK Mohammed - GSM : 0661 26 26 25
- Mr. EIMAHFOUDI Tawfik - GSM : 0618 53 24 00
- Mr. AKERMOUCHE Hassan - GSM : 0618 53 21 00