

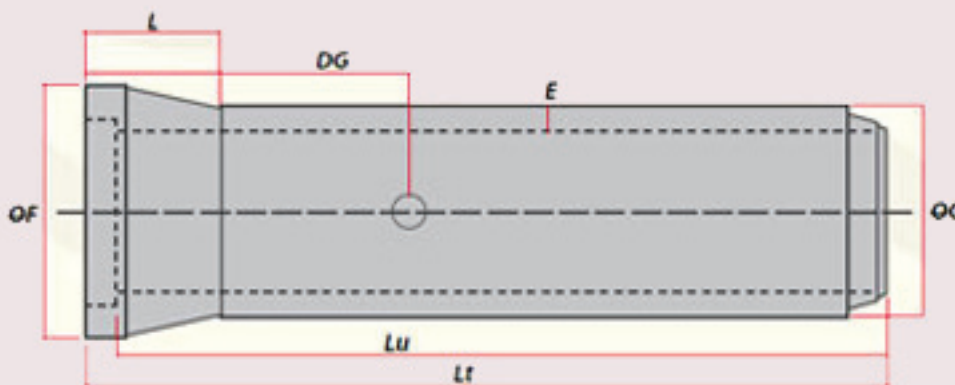
TUYAUX EN BETON ARMÉ DE CLASSES SPÉCIALES

CLASSE 165 A, 200A, 250A ET 300A

Tuyaux destinés aux cas des surcharges importantes, ou les cas des grandes hauteurs de remblais.

Les séries spéciales sont conçues pour :

- Faibles remblais et surcharges roulantes importantes.
- Hauteur de remblais importantes allant jusqu'à 10/12 m, par rapport à la génératrice supérieure du tuyau.



- Ouvert : 6J/7-16H/24h
- Site web : www.prefamaroc.com

• Responsables :

- Mr. SADIK Mohammed - **GSM** : 0661 26 26 25
 Mr. EIMAHFOUDI Tawfik - **GSM** : 0618 53 24 00
 Mr. AKERMOUCHE Hassan - **GSM** : 0618 53 21 00